

Impresión

Manejo del papel

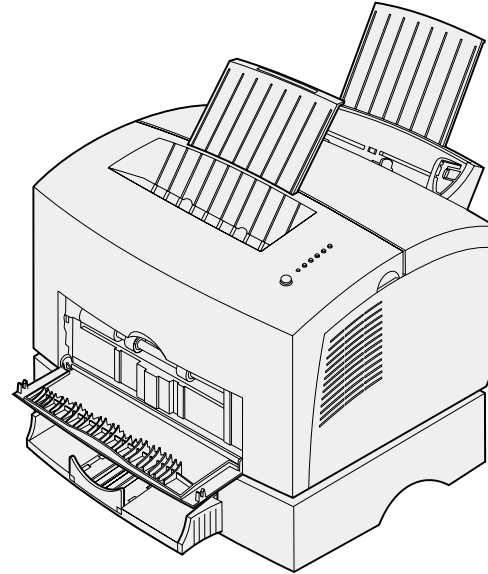
Mantenimiento

Solución de problemas

Administración

Índice

Lexmark E320/E322



Imprimir como libro



Descripción general de la impresora

Avisos

Otros recursos

Navegación



Cambiar el idioma

www.lexmark.com

Copyright © 2001 Lexmark International, Inc.
Reservados todos los derechos.

